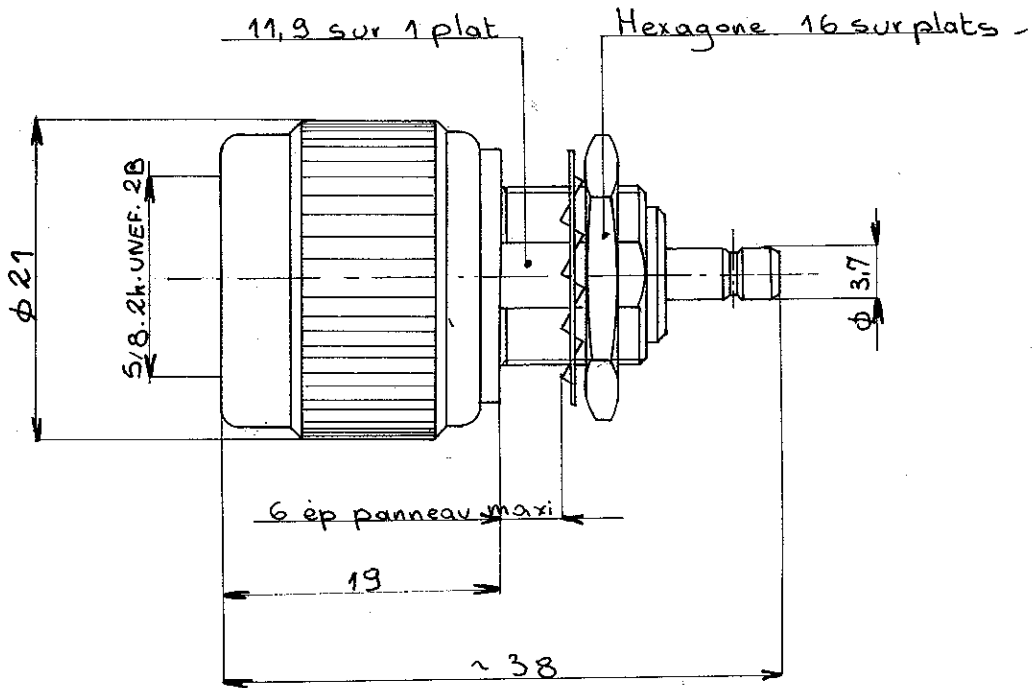
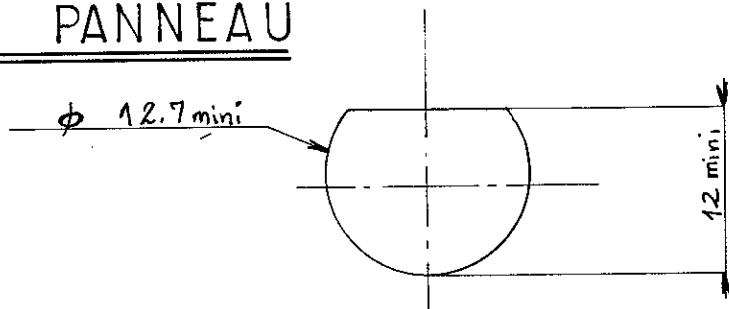


ADAPTATEUR SUBCLIC MALE
N MALE A ECROU

R.191234



PERÇAGE PANNEAU



1059 - 12 - 69							
DEN 816	PEN h499	Fait le 14.5.74	Par MIM				